

## REKORDMIX L2 75-1740



### Aplicação

Agitador de eixo longo para reservatórios abertos e fechados  
Teor de matéria seca até 8 %  
Temperatura do substrato até 60°C  
Valores de pH entre 6,5 - 8,2

### Dados técnicos

Comprimentos da haste 2,25 / 2,75 / 3,25 / 3,75 / 4,25 m  
Motor com punho  
Pés de apoio  
Nível de pressão acústica 72 dB(A)  
Agitador totalmente fabricado em design modular

### Motor

Potência do motor: 7,5 kW; 60 Hz,  
Termistores PTC como proteção contra sobreaquecimento

### Acessórios

Carrinho padrão: 100 cm de largura  
Carrinho estreito: 58 cm de largura  
Estrutura de montagem da suspensão EB2 para tanques elevados  
Grampo da armação para fixação da bucha  
Vidro de expansão de óleo, para monitoramento da estanqueidade

### Haste

Diâmetro da haste Ø 70 x 3 mm em aço inox 304  
Eixo de encaixe Ø 20 mm com rolamentos intermediários e conexão de encaixe em ambos os lados  
Haste preenchida com aprox. 40 % de óleo de vedação ISO VG 68

### Hélice

2 lâminas de agitação  
Rekordmix L2 | 7,5 kW | hélice L2 270 | 1.740 rpm  
Galvanizado ou inoxidável

### Rolamento

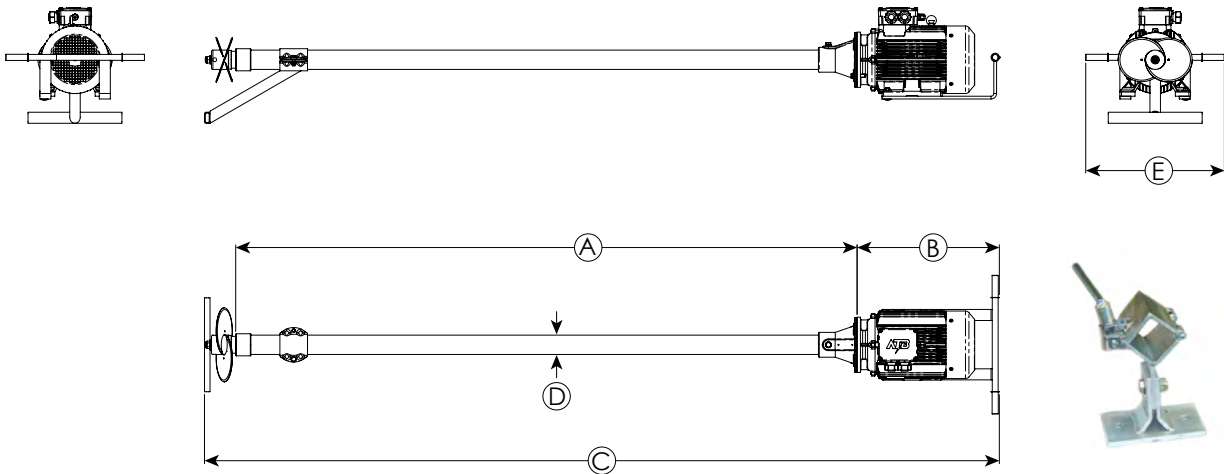
2 rolamentos de rolos cônicos para absorver as forças axiais  
Anéis de vedação do eixo, opcional:  
vedação mecânica SiC/SiC

### Caixa de controle (opcional)

Interruptor estrela-triângulo



# REKORDMIX L2 75-1740



## Dimensões

Tipo	A [mm]	B [mm]	C [mm]	D [mm]	E [mm]				
L2	2.250 - 4.250	510	2.920-4.920	70	500				

## Dados Técnicos

Tipo	Potência nominal [kW]	Frequência [Hz]	Velocidade da hélice [rpm]	Diâmetro da hélice [mm]	Força axial [kN]	Velocidade de fluxo [m/s] *	Capacidade de circulação [m <sup>3</sup> /min]	Peso aproximado [kg]				
L2	7,5	60	1.740	270	0,70	4,5	12	110				

Sujeito a alterações técnicas

\*medido em água e distância de 1,2 m