

AGITADOR GIGANTE FTX DE TETO FTX 150-160



Aplicação

Teor de massa seca até 15 %
Temperatura do substrato até 70°C
pH entre 6.5 - 8.5

Dados técnicos

Comprimento da haste 4,0 / 5,0 / 5,5 / 6,0 m
Haste Ø 159 x 5 mm, em aço inox 304 com tecnologia de dupla haste
Placa de vedação de 30° em aço inox 304, outras angulações, assim como a versão em aço inox 316 sob pedido
Nível de ruído 75 dB(A)
Vidro de monitoramento de óleo para controle da vedação
Agitador completamente manufaturado em design modular
Luva de proteção POM para minimizar a abrasão

Motor

Potência: 15,0 kW, 2-polos

Transmissão

Engrenagem planetária robusta de 2 estágios, 1º estágio engrenagem helicoidal, baixo nível de ruído
Índice de redução $i = 22.0$
Óleo de vida longa Blasias SX 320
Troca de óleo após 12.000 de operação

Rolamento

2 rolamentos de rolos cônicos para absorver as forças axiais Selo mecânico SiC/SiC, independente do sentido de rotação Mancais de deslizamento provisórios para o eixo de acionamento

Hélice

Hélice de 3 pás de alta eficiência, balanceada dinamicamente

FTX | 15,0 kW | hélice XT 1100-13 | 160 rpm
aço inox 304, opcional em aço inox 316

Faixa de ajuste

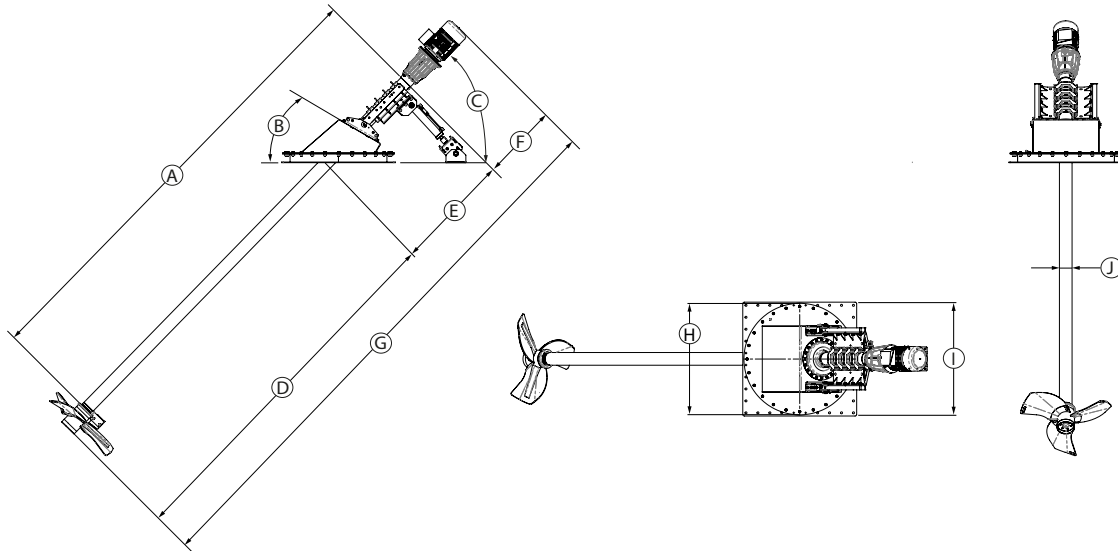
Placa de vedação 1.430 x 1.430 mm opcional 30° à direita ou à esquerda, outras angulações sob consulta
Inclinação vertical através do cilindro hidráulico + 5° / - 30°
Abertura do tanque (LxH): 1,1 x 1,1 m

Caixa de controle

Operação Start/Stop via soft start fornecido pelo cliente
Opcional: conversor de frequência para controle de velocidade e aumento da eficiência energética

AGITADOR GIGANTE FTX DE TETO

FTX 150-160



Dimensões

Tipo	A [mm]	B	C	D [mm]	E [mm]	F [mm]	G [mm]	H [mm]	I [mm]	J [mm]		
FTX 150-160	4.000 - 6.000	30°	max. 60°	2.820 - 4.820	1.500	860	5.020 - 7.020	1.400	1.430	Ø 159		

Dados técnicos

Tipo	Potência nominal [kW]	Frequência [Hz]	Taxa de redução da engrenagem	Velocidade de rotação da hélice [rpm]	Diâmetro da hélice [mm]	Força axial [kN]	Velocidade de fluxo [m/s] *	Taxa de bombeamento de água [m³/min]	Peso aproximado [kg]			
FTX 150-160	15,0	60	22	160	1.100	4,8	3,6	197	1.100			

Sujeito a alterações técnicas

*medido em água a 1,2 m de distância