

## AGITADOR GIGANTE FR 30°

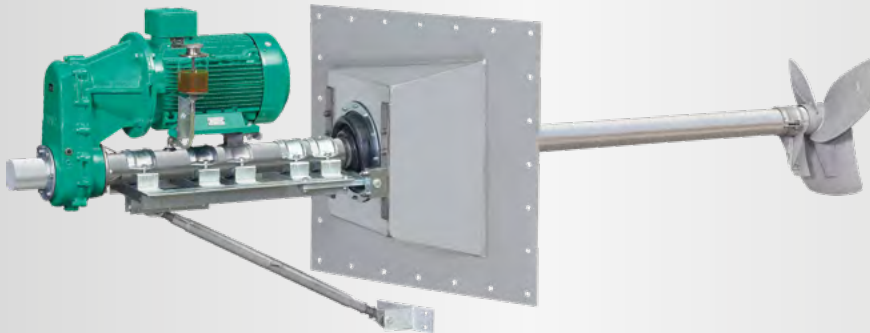
**FR1 30° 75-240**

**FR3 30° 110-330**

**FR4 30° 150-330**

**FR4 30° 150-480**

**FR5 30° 185-330**




### Aplicação

Agitador de haste  
Teor de matéria seca até 14 %  
Temperatura do substrato até 70°C  
Valores de pH entre 6,5 - 8,2

### Dados Técnicos

Comprimento da haste 3.0 / 4.0 m  
Haste Ø 101.6 x 4.0 mm (máx. 3 m) ou x 5,7 mm em aço inox 304 ou 316 a pedido  
Placa de vedação 98 x 98 cm em aço 304 ou 316 sob pedido  
Nível de pressão sonora 75 dB(A)  
Membranas de vedação de EPDM60  
Instalação até 1,5 m abaixo do nível de substrato, outras profundidades de imersão a pedido  
Vidro de inspeção de óleo para monitorar a estanqueidade  
Agitador totalmente fabricado em design modular  
Opção: Tomada de força com proteção para alternativa de operação com trator (máx. HD+ 700)  
Proteção POM para minimizar a abrasão

### Motor

Potência: 7,5 / 11,0 / 15,0 / 18,5 kW; 60 Hz, 220 / 380 V  
7,5 kW : 8 polos; 11,0 / 15,0 / 18,5 kW : 4 polos  
Ex-Motor  II 3G Ex nA IIC T3 Gc  
Proteção para área classificada sob pedido  
Opcional: termistores PTC e capote de proteção contra chuva

### Transmissão Redutora

Engrenagem de dentes helicoidais, baixo nível de ruído  
Taxa de redução  $i = 3,69$  ou  $5,31$   
Circuito próprio de óleo SAE85W-140 / API GL-5  
Intervalo de troca de óleo: 2.000 horas de funcionamento

### Rolamento

2 rolamentos de rolos cônicos para absorver as forças axiais  
Vedações mecânicas SiC/SiC, independentes do sentido de rotação  
Mancais intermediários no eixo de acionamento (mancais deslizantes)

### Hélice

Hélice de 3 pás de alta eficiência, balanceada dinamicamente


FR1:	7,5 kW	240 rpm	Hélice HD+ 800
FR3:	11,0 kW	330 rpm	Hélice HD+ 660
FR4:	15,0 kW	330 rpm	Hélice HD+ 750
FR4:	15,0 kW	480 rpm	Hélice HD+ 540
FR5:	18,5 kW	330 rpm	Hélice HD+ 780

Aço inox V2A, V4A ou aço temperado

### Faixa de Ajuste

Placa de vedação com 30° em aço inox 304 ou 316, com alinhamento lateral estreito  
Ajuste vertical  $\pm 11^\circ$  através do braço de ligação ou opcional  $\pm 25^\circ$  através de cremalheira

### Ex-zone

Ex-Zone 2 (área externa do tanque)  
e Ex-Zone 1 (área interna do tanque)  
Classificação dos componentes mecânicos:  
**CE**  II 2G Ex h IIA T3 Gb

### Interruptor de controle (opcional)

Interruptor estrela-triângulo (até 15 kW), arranque suave ou conversor de frequência  
Entrega sem cabo de ligação

## AGITADOR GIGANTE FR 30°

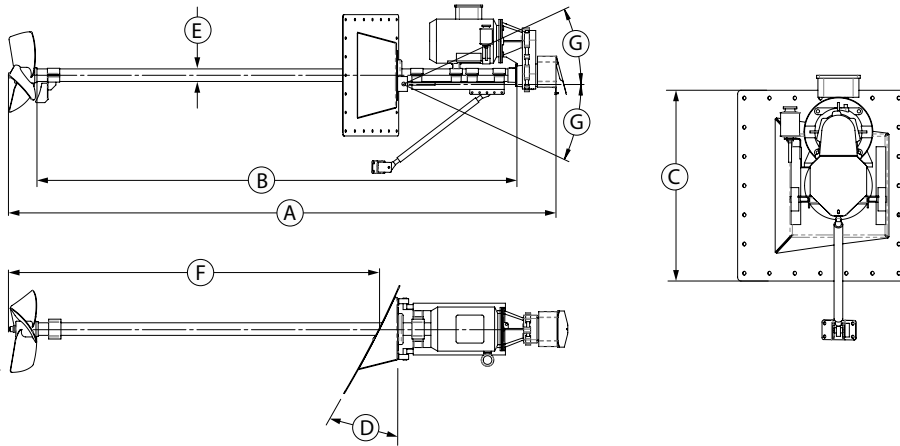
**FR1 30° 75-240**

**FR3 30° 110-330**

**FR4 30° 150-330**

**FR4 30° 150-480**

**FR5 30° 185-330**



### Dimensões

Tipo	A [Ø m]	B [m]	C [m]	D	E [Ø mm]	F [m]			
FR3 / FR4 / FR5	3,5 / 4,5	2,9 / 3,9	0,98	30°	101,6	1,9 / 2,9			
FR1 / FR4 / FR5(330 rpm)			1,2						

### Dados Técnicos

Tipo	Potência nominal [kW]	Velocidade de rotação da hélice [rpm]	Frequência [Hz]	Taxa de redução da transmissão	Diâmetro da hélice [mm]	Força axial (kN)	Velocidade do fluxo [m/s] *	Taxa de bombeamento de água [m³/min]	Peso aproximado [kg]			
FR1	7,5	240	60	3,69	800	2,0	3,0	88	550			
FR3	11,0	330	60	5,31	660	2,3	3,3	65	550			
FR4	15,0	330	60	5,31	750	3,1	3,7	95	550			
FR4	15,0	480	60	3,69	540	2,7	4,2	55	550			
FR5	18,5	330	60	5,31	780	3,4	3,7	103	650			

Sujeito a alterações técnicas

\* medido em água a 1,2m de distância