

AGITADOR GIGANTE BG2

BG2 75-405

BG2 110-335

BG2 150-335

BG2 185-335



Aplicação

Agitador de eixo longo
Teor de matéria seca até 12 %
Temperatura do substrato até 70°C
Valores de pH entre 6.5 - 8.2

Dados Técnicos

Comprimento da haste 4.0 / 5.0 m
Nível de pressão sonora 75 dB(A)
Vidro de inspeção de óleo para monitorar a estanqueidade
Opcional com unidade de fixação em membrana
Opcional com placa de vedação em inox 304 (opcional 316):
98x98 / 120x120 / 143x143 cm

Motor

Potência: 7.5 / 11.0 / 15.0 / 18.5 kW
Ex-Motor (Ex-Zone 2), polos: 4, classe de eficiência: IE3
Proteção para área classificada sob pedido
(II 3G Ex ec h IIA T3 Gc)

Transmissão Redutora

Engrenagem helicoidal, baixo ruído
Taxa de redução 1:5 (4.4 e 5.3)
Óleo para engrenagens: Óleo Mineral CLP CC VG 220
Intervalo de troca de óleo:
10.000 horas de funcionamento ou 3 anos

Haste

Haste Ø 101.6 x 5.74 mm em aço ss304, ss316 sob pedido
Eixo de acionamento Ø 50 mm com rolamentos intermediários e conexões de encaixe em ambos os lados

Hélice

Hélice de 3 pás de alta eficiência, balanceada dinamicamente

BG2 75-405	7.5 kW	Hélice HD+ 480	405 rpm
BG2 110-335	11.0 kW	Hélice HD+ 660	335 rpm
BG2 150-335	15.0 kW	Hélice HD+ 750	335 rpm
BG2 185-335	18.5 kW	Hélice HD+ 780	335 rpm

Aço inox ss304, aço galvanizado ou aço temperado

Rolamento

2 rolamentos de rolos cônicos para absorver as forças axiais
Vedações mecânicas SiC/SiC, independentes do sentido de rotação
Mancais intermediários no eixo de acionamento (mancais deslizantes)

Ex-Zone

Ex-Zone 2 (área externa do tanque)
e Ex-Zone 1 (área interna do tanque)
Classificação dos componentes mecânicos:
CE Ex II 2G Ex h IIA T3 Gb

Interruptor de controle (opcional)

Interruptor estrela-triângulo, arranque suave ou conversor de frequência
Entrega sem cabo de ligação

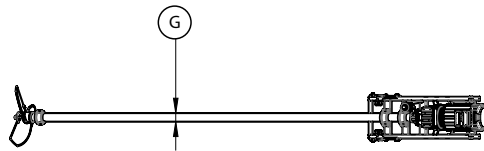
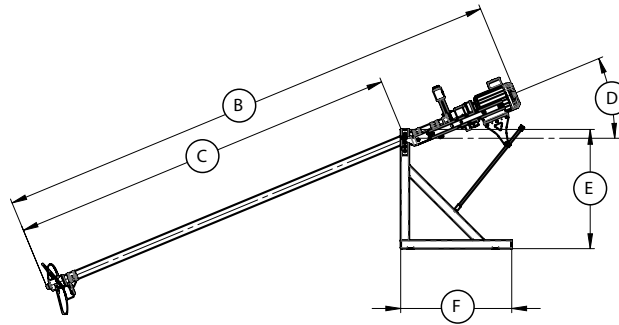
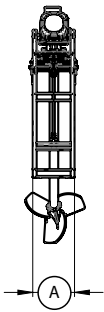
AGITADOR GIGANTE BG2

BG2 75-405

BG2 110-335

BG2 150-335

BG2 185-335



Dimensões

Tipo	A [mm]	B [mm]	C [mm]	D [°]	E [mm]	F [mm]	G [Ø]					
BG2	492	5.980	4.600	23	1.400	1.310	101,6					

Dados Técnicos

Tipo	Potência nominal [kW]	Velocidade de rotação da hélice [rpm]	Frequência [Hz]	Taxa de redução da transmissão	Diâmetro da hélice [mm]	Força axial [kN]	Velocidade do fluxo [m/s] *	Taxa de bombeamento de água [m³/min]	Peso aproximado [kg]			
BG2 75-405	7.5	405	60	4.4	480	1.5	2.5	30	360			
BG2 110-335	11.0	335	60	5.3	660	2.3	3.4	68	360			
BG2 150-335	15.0	335	60	5.3	750	3.1	3.7	95	360			
BG2 185-335	18.5	335	60	5.3	780	3.5	3.7	103	360			

Sujeito a alterações técnicas

* medido em água a 1.2 m de distância