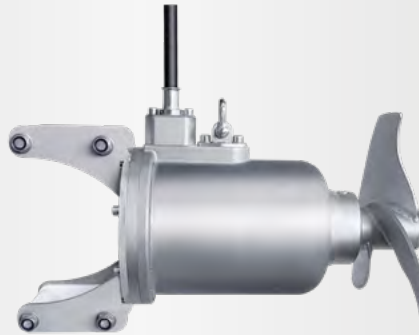


OPTIMIX

2A 8-880

2A 15-880

2A 22-880



Aplicação

Motor submersível
Teor de massa seca até 4 %
Temperatura do substrato até 55°C
Valor do pH entre 5,5 - 8,2

Hélice

Hélice de 3 pás de alta eficiência, balanceada dinamicamente, com auto limpeza

| | | | |
|------------|--------|---------------|---------|
| Optimix 2A | 0,8 kW | hélice LD 220 | 880 rpm |
| Optimix 2A | 1,5 kW | hélice LD 250 | 880 rpm |
| Optimix 2A | 2,2 kW | hélice LD 280 | 880 rpm |

Aço inox 304, inox 316 ou aço endurecido

Motor

Potência do motor: 0,8 / 1,5 / 2,0 kW, 8-polos
Classe de proteção IP 68, até 10 m de submersão
Termistores PTC 130 °C para proteção de sobreaquecimento
Classe de alta eficiência
Circulação própria de óleo, óleo de turbina

Conexão do mastro-guia

Suporte de mastro guia com 4 cilindros para ajuste suave da altura:

Mastro quadrado de 60 / 80 mm
Tamanhos especiais a pedido


Rolamentos

Flange de rolamento com selo mecânico SiC/SiC
Eixo em aço inox V2A
Flange de rolamento com câmara de óleo separada
Óleo Longlife
Acessório: luva de proteção POM para minimizar a abrasão

Proteção contra corrosão

Unidade guia em aço inox 304

Ex-zone

Autorizado para Ex-Zone 2
Classificação ATEX **CE**  II 3G Ex ec h IIA T3 Gc

Cabo elétrico

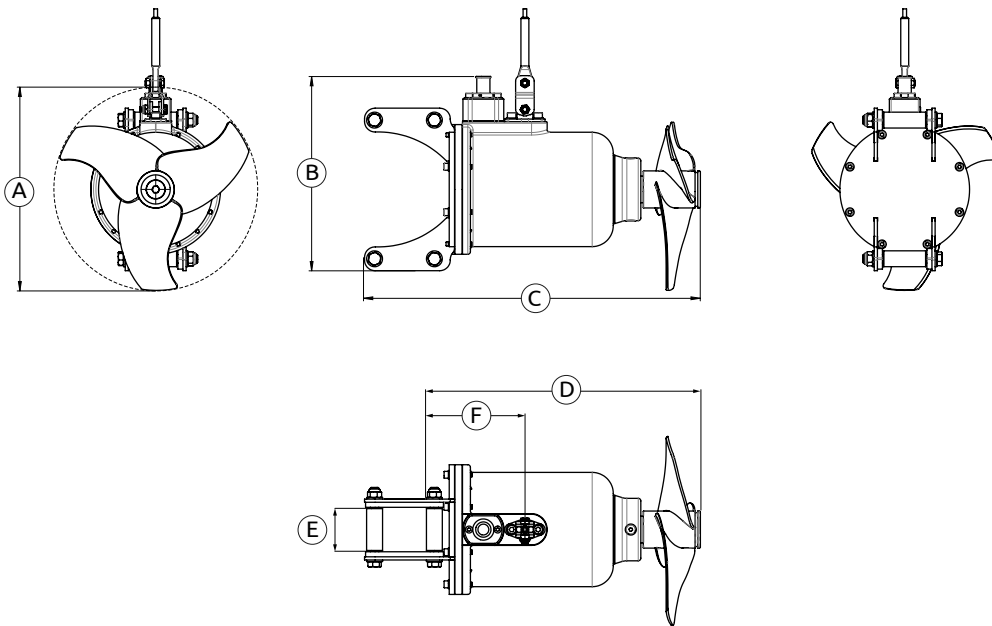
Comprimento padrão 10 m
Cabo resistente a micróbios 4 x 2,5 + 2 x 1 mm², Ø 20 mm
Alívio de tensão 800 N

OPTIMIX

2A 8-880

2A 15-880

2A 22-880



Dimensões

| Tipo | A [mm] | B [mm] | C [mm] | D [mm] | E [mm] | F [mm] | Peso [kg] | | | |
|-----------|--------|--------|--------|--------|---------|--------|-----------|--|--|--|
| 2A 8-880 | 220 | 370 | 635 | 506 | 60 / 80 | 196 | 75 | | | |
| 2A 15-880 | 250 | 370 | 635 | 506 | 60 / 80 | 196 | 75 | | | |
| 2A 22-880 | 280 | 370 | 635 | 506 | 60 / 80 | 196 | 75 | | | |

Dados técnicos

| Tipo | Potência nominal [kW] | Frequência [Hz] | Velocidade de rotação da hélice [rpm] | Diâmetro da hélice [mm] | Força axial [kN] | Velocidade do fluxo [m/s] * | Taxa de bombeamento de água [m³/min] | Taxa de bombeamento de água [m³/h] | | | |
|-----------|-----------------------|-----------------|---------------------------------------|-------------------------|------------------|-----------------------------|--------------------------------------|------------------------------------|--|--|--|
| 2A 8-880 | 0,8 | 60 | 880 | 220 | 0,20 | 2,4 | 5 | 300 | | | |
| 2A 15-880 | 1,5 | 60 | 880 | 250 | 0,34 | 2,6 | 7 | 420 | | | |
| 2A 22-880 | 2,2 | 60 | 880 | 280 | 0,49 | 2,9 | 10 | 600 | | | |

Sujeito a alterações técnicas

* medido em água a 1,2 m de distância